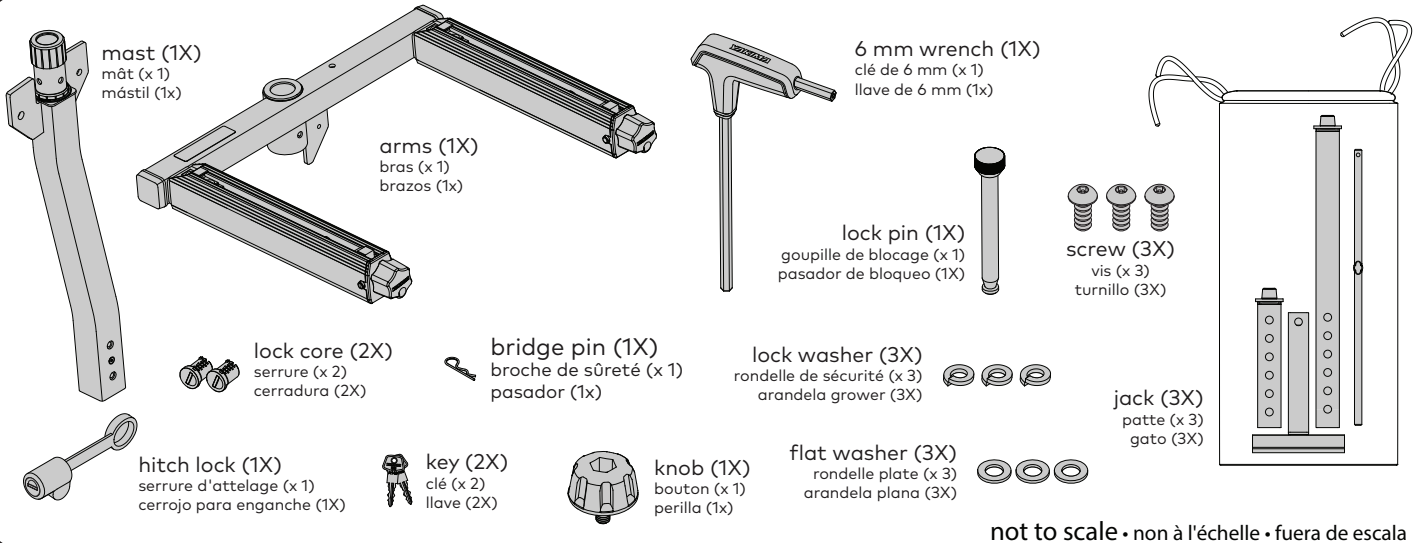


CONTENTS • CONTENU • CONTENIDO



LOAD CAPACITY • CAPACITÉ • CAPACIDAD DE CARGA

Weight limits for the EXO system are defined by the accessories installed. Please refer to each accessory's instructions for weight limits. Only EXO-specific accessories should be used on the EXO system.

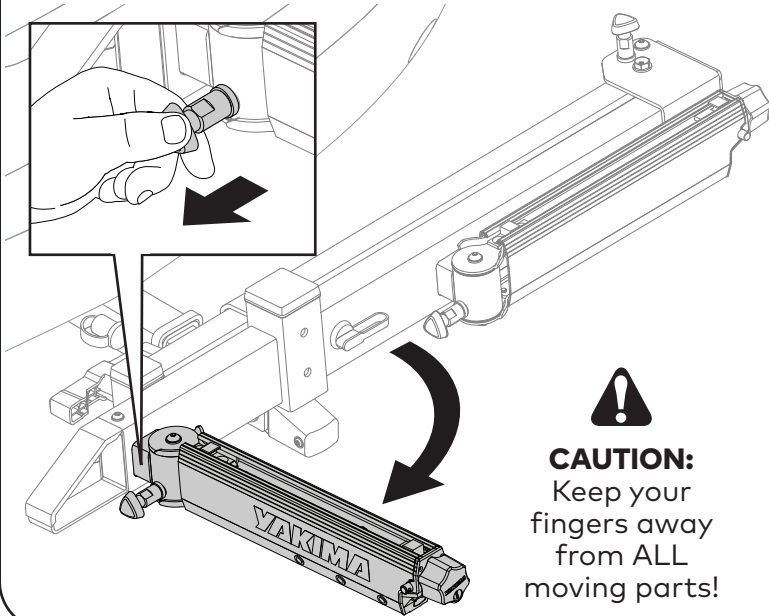
Les limites de charge du système EXO dépendent des accessoires installés. Les instructions accompagnant chacun des accessoires indiquent ces limites. Avec le système EXO, on ne doit employer que les accessoires qui lui sont spécifiques.

Los límites de peso para el sistema EXO están determinados por los accesorios instalados. Por favor, consulte las instrucciones de cada accesorio para conocer dichos límites. En el sistema EXO sólo deben utilizarse accesorios específicos para ese sistema.

ASSEMBLY AND INSTALLATION

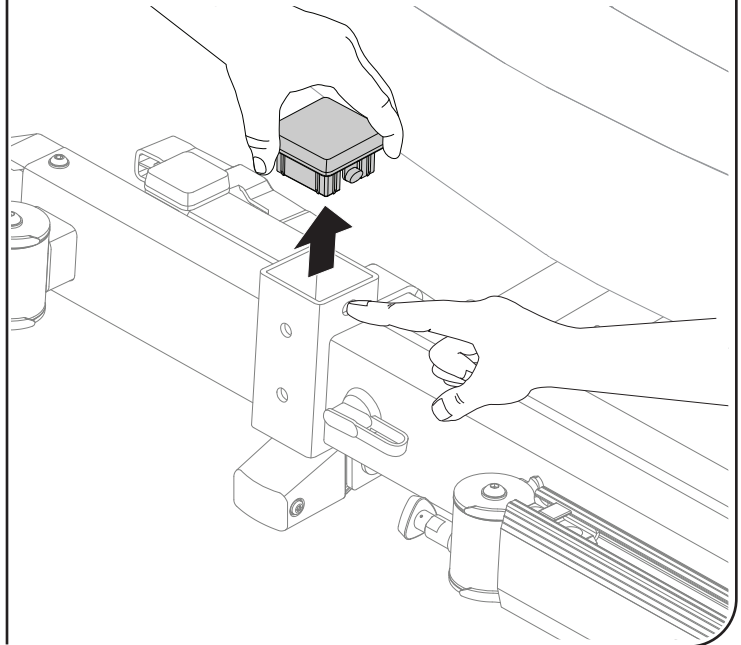
1 EXTEND THE DRIVER-SIDE ARM.

Extend the driver-side arm of the EXO SwingBase™ by pulling the pin and swinging it outward until the arm locks into place.



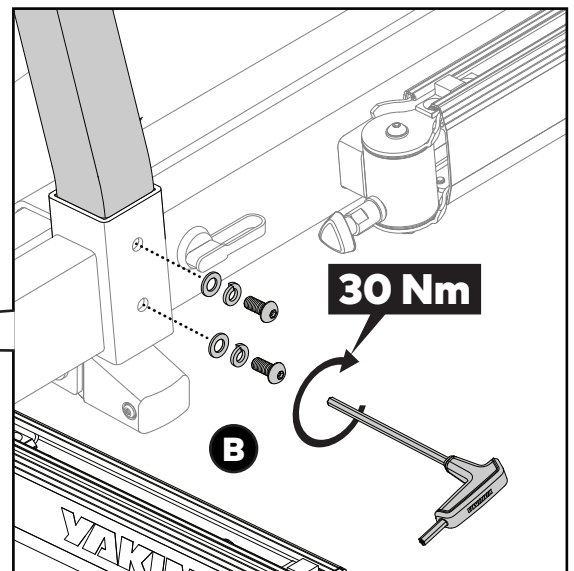
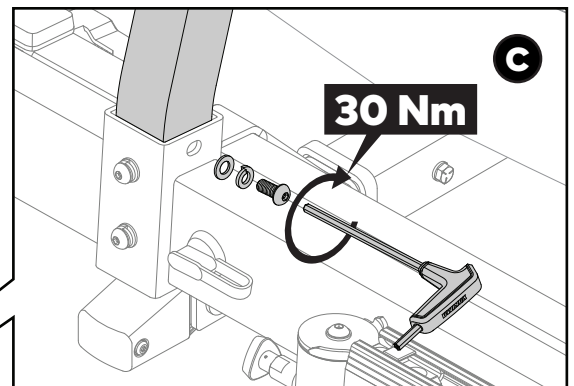
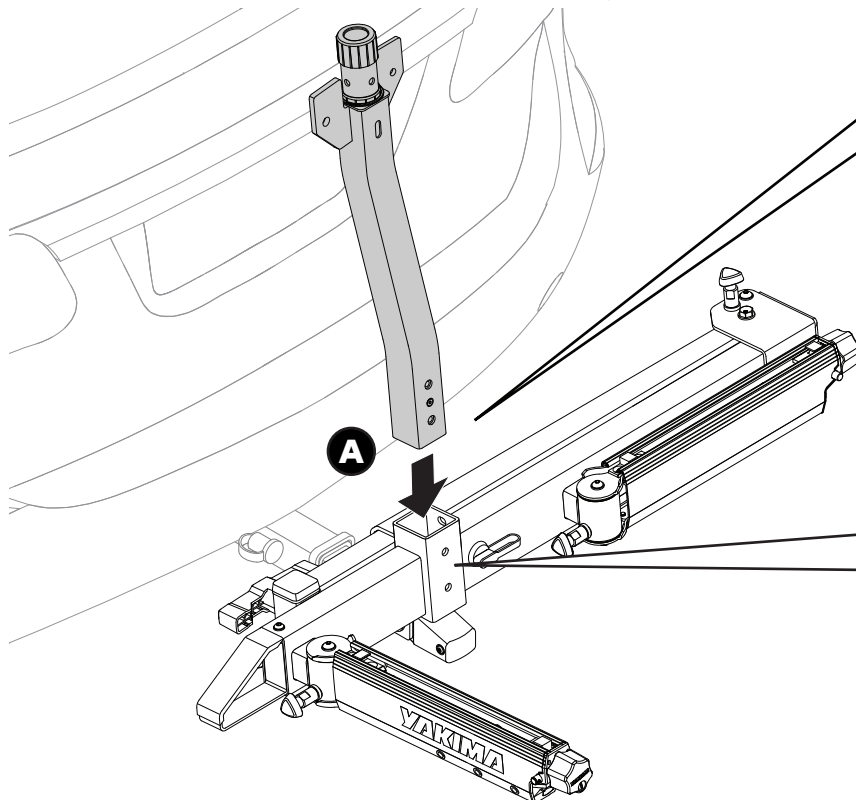
2 REMOVE THE END CAP.

Push in the tab and remove the end cap. Store the end cap in a safe place.

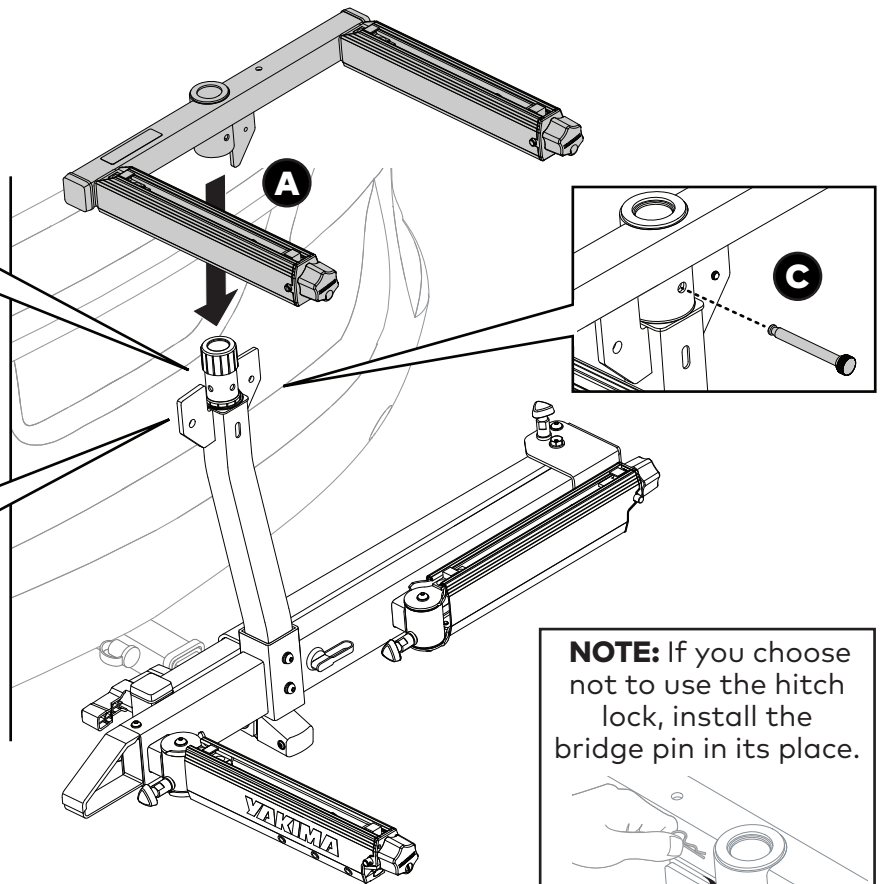
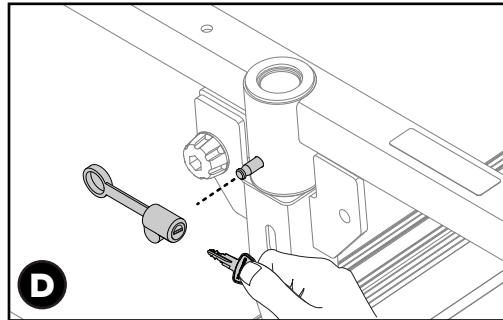
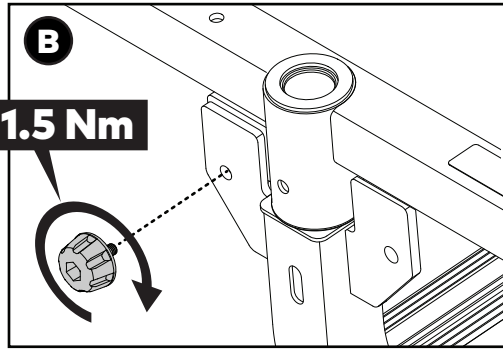


3 INSERT THE EXO TOPSHELF™ MAST.

- A. Insert the mast into the EXO SwingBase™ as shown.
- B. Use the provided 6 mm wrench to install 2 bolts, lock washers, and flat washers as shown on the front of the swing plate. Tighten to 30 Nm.
- C. Use the wrench to install the third bolt, lock washer, and flat washer on the side as shown. Tighten to 30 Nm.



4 INSTALL THE ARMS.



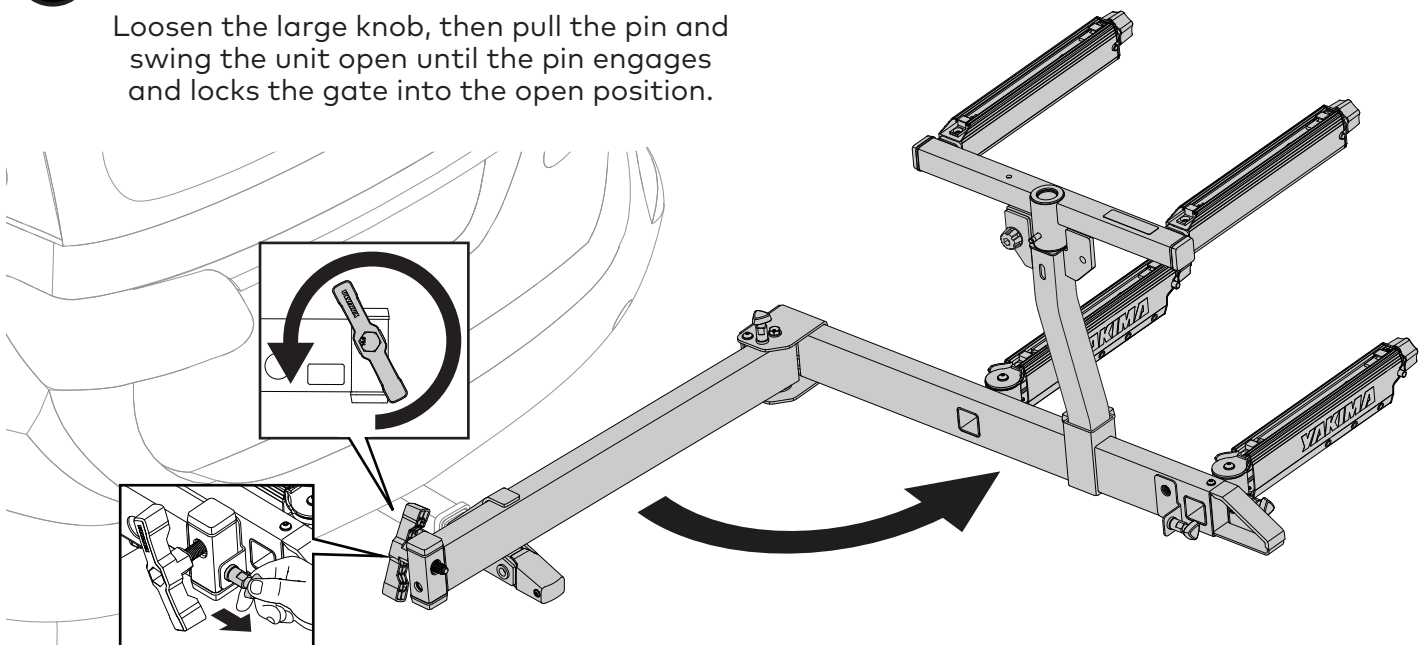
NOTE: If you choose not to use the hitch lock, install the bridge pin in its place.

- A. Lower the arms onto the mast as shown.
- B. Install the knob at the rear of the mast and tighten it to 1.5 Nm.
- C. Insert the lock pin through the front of the mast.
- D. Attach the lock to the lock pin and use the key to lock it.

OPERATION

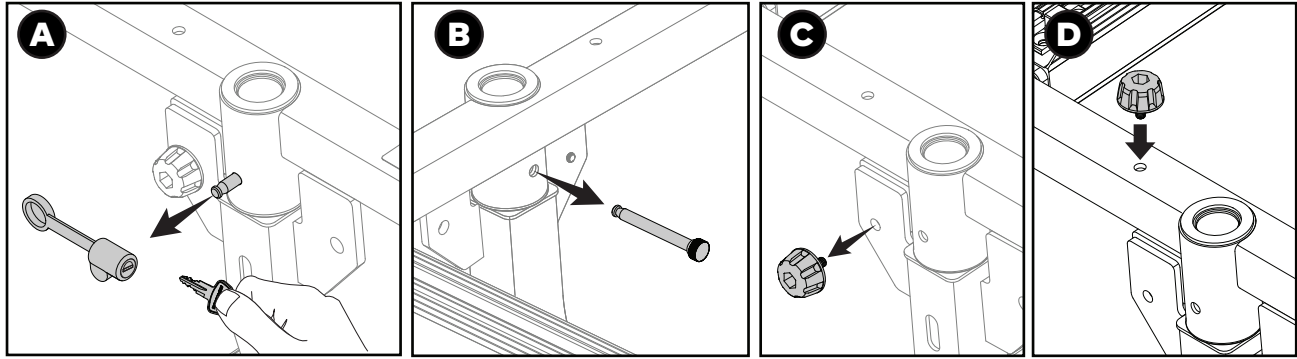
1 OPEN THE EXO SWINGBASE™.

Loosen the large knob, then pull the pin and swing the unit open until the pin engages and locks the gate into the open position.

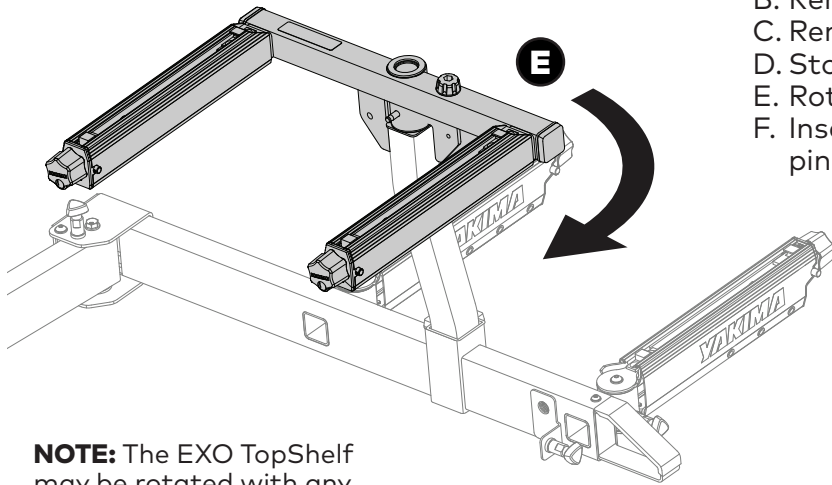


CAUTION: Keep your fingers away from ALL moving parts!

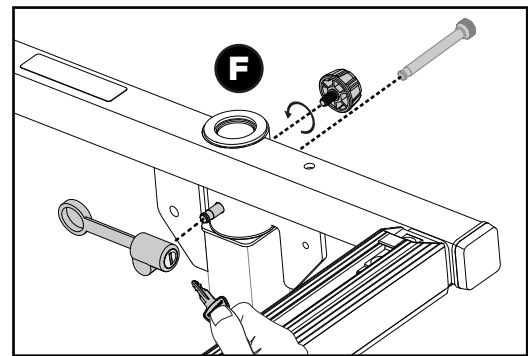
2 ROTATE THE EXO TOPSHELF™.



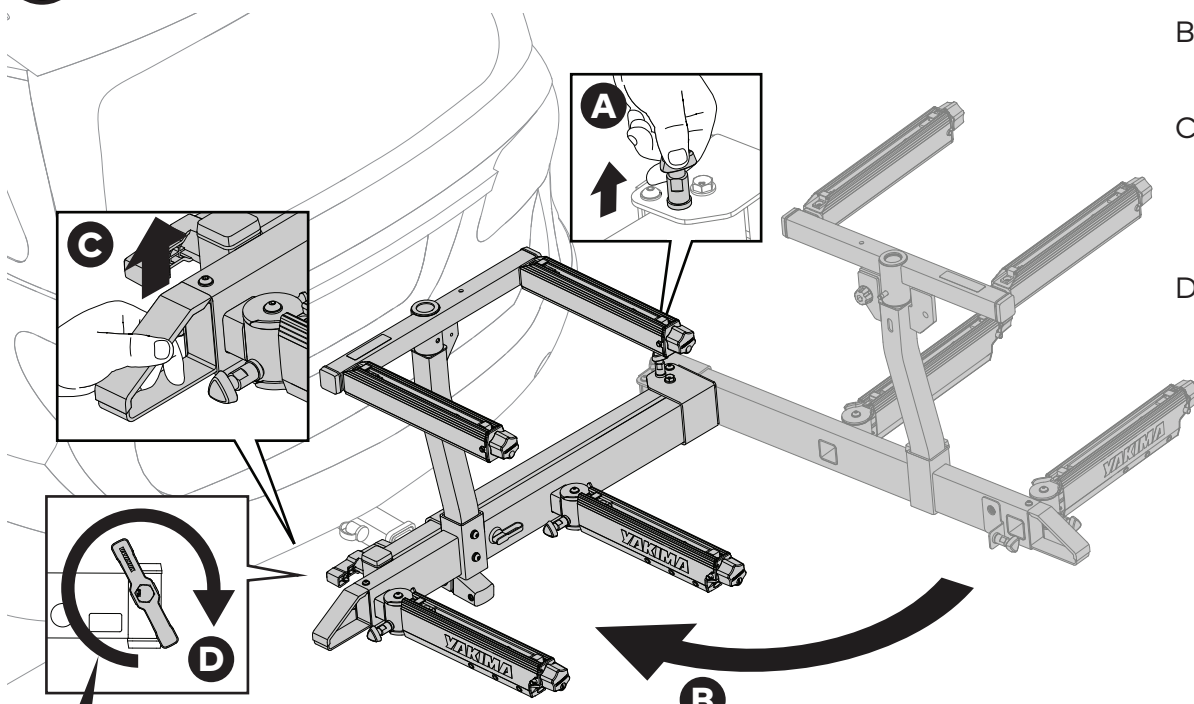
- A. Remove the lock (or bridge pin).
- B. Remove the pin.
- C. Remove the knob.
- D. Store the knob in the upper hole.
- E. Rotate the EXO TopShelf to the 180° position.
- F. Insert the lock pin, reattach the lock or bridge pin, and reinstall the knob.



NOTE: The EXO TopShelf may be rotated with any EXO accessory installed.



3 CLOSE THE EXO SWINGBASE™.



- A. Pull the pin at the pivot point.
- B. Swing the gate by the handle toward the vehicle.
- C. Use the handle to guide the EXO SwingBase up the ramp, and into the closed position.
- D. Tighten the large knob to 25 Nm.

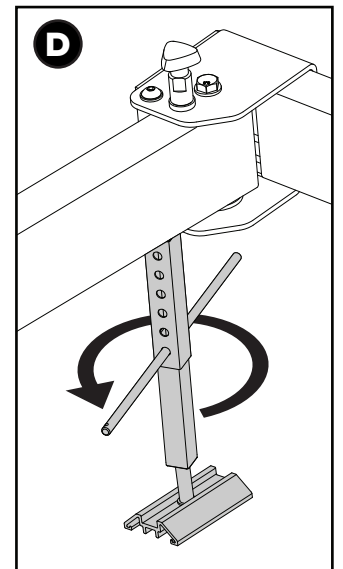
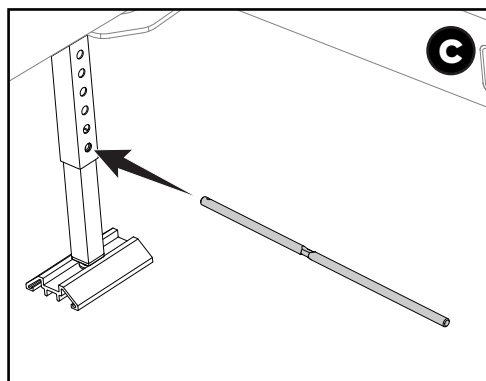
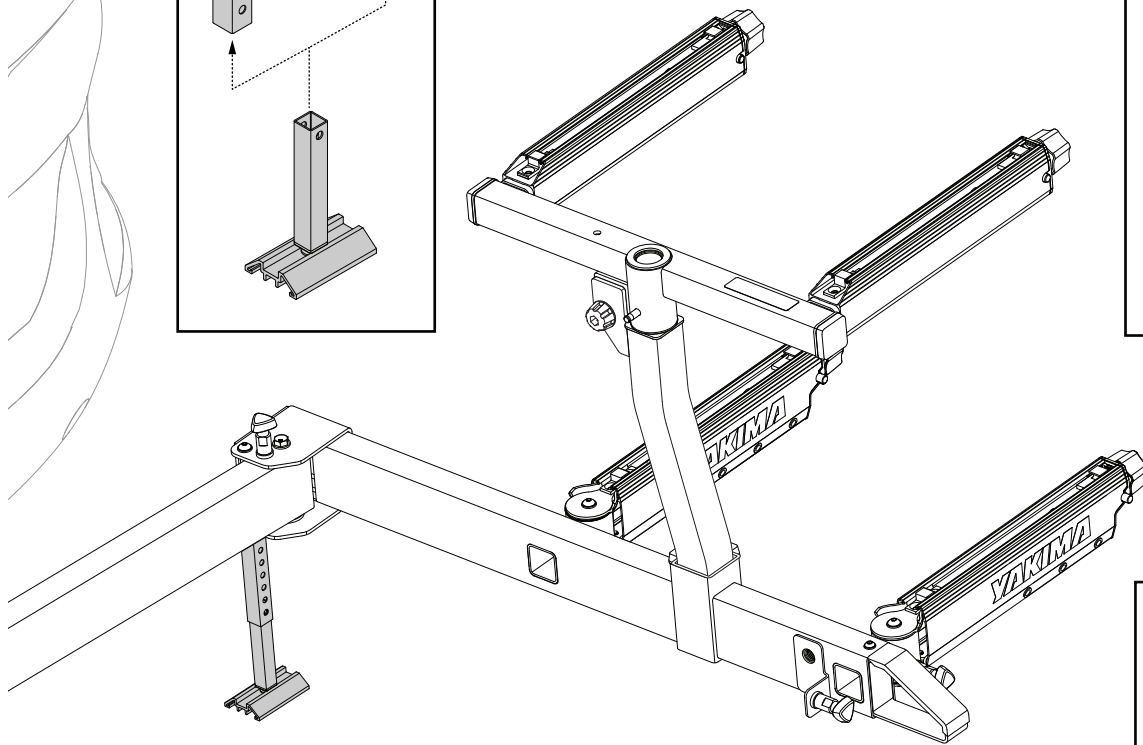
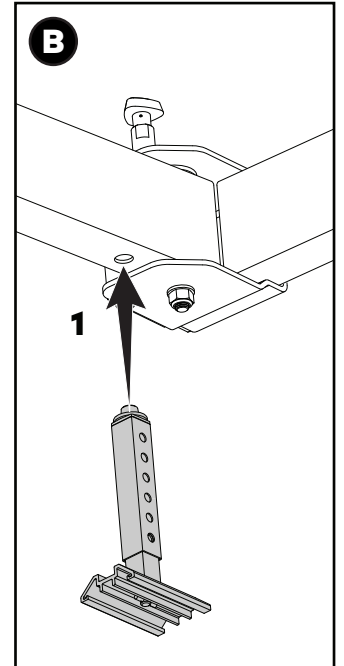
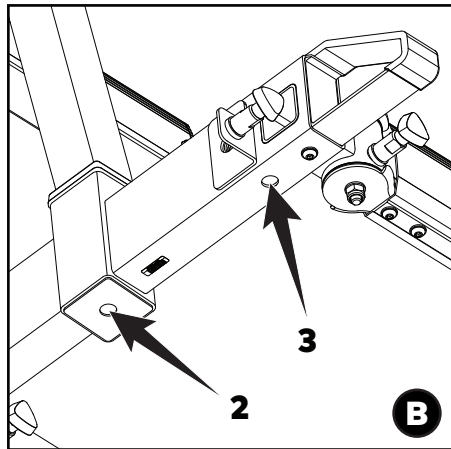
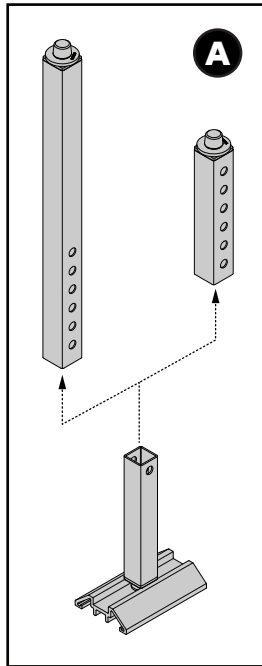
NOTE: Ensure that you have rotated the EXO TopShelf™ back to its original position before closing the EXO SwingBase.

25 Nm

OPTIONAL: USE THE INCLUDED JACK TO LEVEL AND STABILIZE THE EXO TOPSHELF™.

If you intend to keep your EXO System swung open for an extended period of time (i.e., when using EXO BackDeck™), we recommend installing the jack.

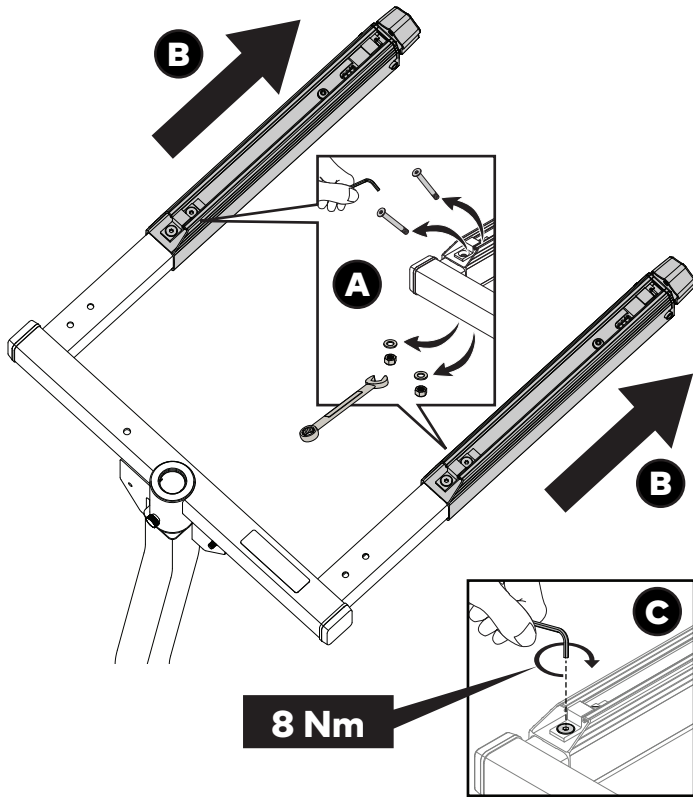
- A. Choose the appropriate height of tubing, ensure the base of the jack is in its lowest position, and insert the jack base into the tube.
- B. Insert the jack into one of the holes on the underside of the EXO SwingBase™. Hole 1 is typically the best option but there are two other locations to install the jack if needed.
- C. Adjust the height of the jack and insert the rod.
- D. Turn the rod to fine tune the height until the EXO System is level.



OPTIONAL: EXTEND THE ARMS

Some vehicles may have interference issues with certain EXO Accessories installed on EXO TopShelf™, in which case you will need to change the EXO TopShelf arms to the outer position.

- Using a 5 mm hex wrench and 8 mm box wrench, remove the 2 bolts, washers, and nuts on each arm.
- Slide the arms out.
- Reinstall the bolts, washers, and nuts, and fully tighten to 8 Nm.



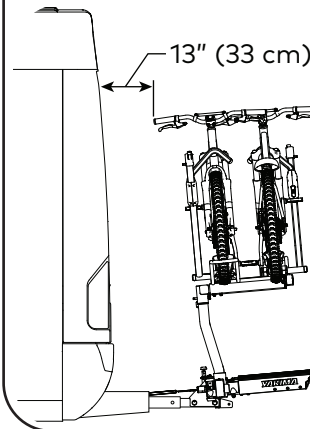
REMOVAL

NOTE: Remove accessories from EXO TopShelf™ before uninstalling.

- Open the driver-side arm of the EXO SwingBase™.
- Remove bolts and washers. Lift from EXO SwingBase™.
- Reinstall the cap onto EXO SwingBase™.
- Store EXO TopShelf in a safe place.

WARNING

When using EXO TopShelf™ with EXO DoubleUp™, ensure there is at least 13" between the handlebars of the inner bike and the rear of your vehicle.



IMPORTANT!

Be sure to read all the warnings and warranty information contained in the insert accompanying these instructions!



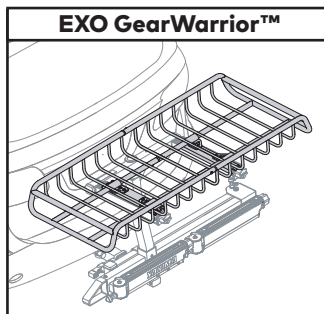
WARNING

- Attachment hardware can loosen over time. Check and tighten if necessary, before each use.
- Be sure all hardware is secured according to instructions. Failure to perform safety checks before driving away can result in property damage, personal injury, or death.

RECOMMENDED ACCESSORIES

Visit Yakima.com or your preferred dealer to purchase or research these accessories.

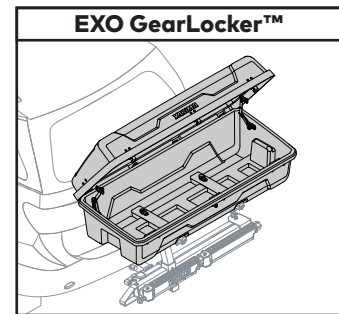
EXO GearWarrior™



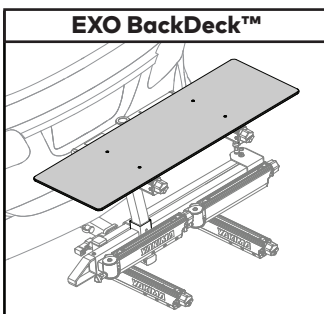
EXO WarriorWheels™



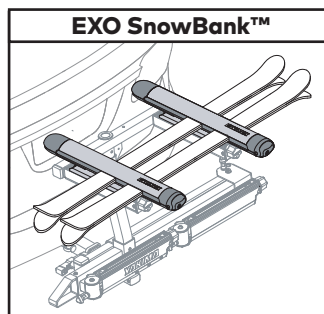
EXO GearLocker™



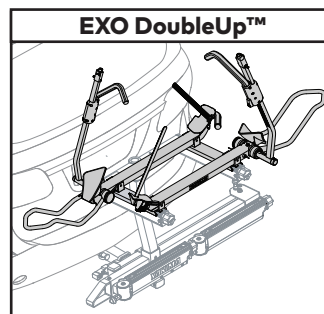
EXO BackDeck™



EXO SnowBank™



EXO DoubleUp™



FRANÇAIS

ASSEMBLAGE ET INSTALLATION

1 OUVRIR LE BRAS DU CÔTÉ CHAUFFEUR.

Ouvrir le bras de l'EXO SwingBase^{MC} du côté chauffeur en tirant la goupille et en le faisant pivoter jusqu'à ce qu'il se verrouille en place.

ATTENTION : éloigner les doigts de TOUTES les pièces mobiles !

2 RETIRER LE CAPUCHON.

Appuyer sur la languette et retirer le capuchon. Conserver et ranger le capuchon.

3 INSÉRER LE MÂT DE L'EXO TOPSHELF^{MC}.

- Insérer le mât dans l'EXO SwingBase^{MC} tel qu'illustré.
- À l'aide de la clé de 6 mm fournie, poser les deux boulons munis d'une rondelle de sécurité et d'une rondelle plate tel qu'illustré, sur le devant du battant. Serrer à 30 Nm.
- Avec la même clé, poser le troisième boulon, avec une rondelle de sécurité et une rondelle plate, sur le côté tel qu'illustré. Serrer à 30 Nm.

4 POSER LES BRAS.

- Déposer les bras sur le mât tel qu'illustré.
- Poser le bouton à l'arrière du mât et le serrer à 1,5 Nm.
- Enfiler la goupille de blocage par l'avant du mât.
- Poser la serrure sur la goupille et la verrouiller avec la clé.

REMARQUE : si l'on choisit ne pas utiliser la serrure, poser la broche de sûreté à la place.

UTILISATION

1 OUVRIR L'EXO SWINGBASE^{MC}.

Desserer le grand bouton, tirer sur la goupille et ouvrir le battant jusqu'à ce que la goupille s'enclenche et verrouille le battant en place.

ATTENTION : éloigner les doigts de TOUTES les pièces mobiles !

2 POUR FAIRE PIVOTER L'EXO TOPSHELF^{MC}.

- Retirer la serrure (ou la broche de sûreté).
- Retirer la goupille.
- Retirer le bouton.
- Ranger le bouton dans le trou supérieur.
- Faire pivoter l'EXO TopShelf de 180°.
- Insérer la goupille de verrouillage, remettre en place la serrure ou la broche, et réinstaller le bouton.

REMARQUE : on peut faire pivoter l'EXO TopShelf avec n'importe lequel des accessoires EXO en place.

3 POUR REFERMER L'EXO SWINGBASE^{MC}.

- Tirer la goupille de la charnière.
- Faire pivoter le battant à l'aide de la poignée vers le véhicule.
- Utiliser la poignée pour faire glisser l'EXO SwingBase sur la rampe jusqu'à la position fermée.
- Serrer le grand bouton à 25 Nm.

REMARQUE : il est important d'avoir ramené l'EXO TopShelf^{MC} à sa position d'origine avant de refermer l'EXO SwingBase.

FACULTATIF : UTILISATION DE LA PATTE FOURNIE POUR METTRE DE NIVEAU L'EXO TOPSHELF^{MC} ET LE STABILISER.

Si l'on compte garder le système EXO ouvert pendant longtemps (par exemple quand on se sert de l'EXO BackDeck^{MC}), il est recommandé d'utiliser la patte.

- Choisir le tube de la longueur appropriée, vérifier que la base de la patte est complètement rentrée et enfiler le tube sur la base.
- Insérer la patte dans l'un des trous sur la face inférieure de l'EXO SwingBase^{MC}. Le trou n° 1 est habituellement le meilleur choix, mais il y en a deux autres pour poser la patte au besoin.
- Régler la hauteur de la patte et enfiler la tige.
- Tourner la tige de manière à mettre le système EXO de niveau.

ESPAÑOL

ARMADO E INSTALACIÓN

1 EXTIENDA EL BRAZO DEL LADO CONDUCTOR.

Extienda el brazo del lado conductor del EXO SwingBaseTM. Para esto, tire de la clavija y gire el brazo hacia afuera hasta que quede bloqueado en su lugar.

ATENCIÓN: ¡Mantenga sus dedos alejados de TODAS las partes móviles!

2 RETIRE EL CAPUCHÓN.

Presione la lengüeta y retire el capuchón. Guárdelo en un lugar seguro.

3 INTRODUZCA EL MÁSTIL DEL EXO TOPSHELFTM.

- Introduzca el mástil en el EXO SwingBaseTM, como se ilustra.
- Utilice la llave de 6 mm provista para instalar 2 tornillos con las arandelas grower y planas en la parte delantera de la placa oscilante, tal como se muestra. Apriete a 30 Nm.
- Utilice la misma llave para instalar el tercer tornillo con la arandela grower y plana en el costado, tal como se muestra. Apriete a 30 Nm.

4 INSTALE LOS BRAZOS.

- Descienda los brazos hasta el mástil, tal como se ilustra.
- Instale la perilla en la parte trasera del mástil y apriétela a 1,5 Nm.
- Introduzca el pasador de bloqueo a través de la parte delantera del mástil.
- Fije el cerrojo al pasador de bloqueo y utilice la llave para trabarlo.

NOTA: Si decide no usar el cerrojo para enganchar, instale el pasador en su lugar.

OPERACIÓN

1 ABRA EL EXO SWINGBASETM.

Afloje la perilla grande, luego tire del pasador y gire la unidad abierta hasta que el pasador se enganche y bloquee la extensión articulada en la posición abierta.

ATENCIÓN: ¡Mantenga sus dedos alejados de TODAS las partes móviles!

2 GIRE EL EXO TOPSHELFTM.

- Retire el cerrojo (o el pasador).
- Retire el pasador de bloqueo.
- Retire la perilla.
- Guarde la perilla en el orificio superior.
- Gire el EXO TopShelf hasta la posición de 180°.
- Introduzca el pasador de bloqueo, instale nuevamente el cerrojo, o el pasador, y vuelva a instalar la perilla.

NOTA: Es posible hacer girar el EXO TopShelf con cualquier accesorio EXO instalado.

3 CIERRE EL EXO SWINGBASETM.

- Tire de la clavija ubicada en el punto de rotación.
- Utilice la manija de la extensión articulada para girarla hacia el vehículo.
- Utilice la manija para guiar el EXO SwingBase hacia la parte superior de la rampa y la posición de cierre.
- Apriete la perilla grande a 25 Nm.

NOTA: Asegúrese de haber girado el EXO TopShelf hasta su posición original antes de cerrar el EXO SwingBase.

FRANÇAIS

FACULTATIF : ALLONGER LES BRAS.

1 OUVRIR LE BRAS DU CÔTÉ CHAUFFEUR.

Avec certains véhicules, certains accessoires EXO installés sur l'EXO TopShelf^{MC} risquent de manquer de jeu. Dans ce cas, on peut allonger les bras de l'EXO TopShelf.

- À l'aide d'une clé Allen de 5 mm et d'une clé polygonale de 8mm, retirer les deux boulons, écrous et rondelles de chaque bras.
- Allonger les bras.
- Remettre en place les boulons, écrous et rondelles et serrer complètement à 8 Nm.

DÉPOSE

REMARQUE : retirer les accessoires montés sur l'EXO TopShelf^{MC} avant de le déposer.

- Ouvrir le bras de l'EXO SwingBase^{MC} du côté chauffeur.
- Retirer les boulons et les rondelles. Soulever et retirer l'EXO TopShelf.
- Remettre en place le capuchon sur l'EXO SwingBase.
- Ranger l'EXO TopShelf à l'abri.

AVERTISSEMENT

Si l'on monte l'EXO DoubleUp^{MC} sur l'EXO TopShelf^{MC}, s'assurer de garder un jeu d'au moins 35 cm entre le guidon du vélo intérieur et l'arrière du véhicule.

IMPORTANT !

S'assurer de lire les avertissements et les renseignements sur la garantie figurant sur le feuillet qui accompagne ces instructions !

AVERTISSEMENT

- Les dispositifs de fixation peuvent se desserrer à la longue. Les inspecter avant chaque utilisation et les resserrer au besoin.
- S'assurer que le montage est solide et conforme aux instructions. Si l'on n'effectue pas les vérifications de sécurité avant de prendre la route, on risque de provoquer des dommages, des blessures ou même la mort.

ACCESSOIRES RECOMMANDÉS

Consulter Yakima.com ou un détaillant revendeur pour plus de renseignements sur ces accessoires ou les acheter.

EXO GearWarrior ^{MC}	EXO WarriorWheels ^{MC}	EXO GearLocker ^{MC}
EXO BackDeck ^{MC}	EXO SnowBank ^{MC}	EXO DoubleUp ^{MC}

ESPAÑOL

OPCIONAL: UTILICE EL GATO INCLUIDO PARA NIVELAR Y ESTABILIZAR EL EXO TOPSHELF™.

Si tiene la intención de mantener el sistema EXO abierto durante un período prolongado (por ejemplo, cuando utilice el EXO BackDeck™), le recomendamos instalar el gato.

- Elija la altura apropiada del tubo, asegúrese de que la base del gato esté en la posición más baja e introduzca la base del mismo en el tubo.
- Introduzca el gato en uno de los orificios que se encuentran en la parte inferior del EXO SwingBase. Aunque el orificio 1 es, en general, la mejor opción, hay otros dos puntos para instalar el gato, si es necesario.
- Ajuste la altura del gato e introduzca la varilla.
- Gire la varilla para ajustar la altura hasta que el sistema EXO quede nivelado.

OPCIONAL: EXTIENDA LOS BRAZOS

1 OUVRIR LE BRAS DU CÔTÉ CHAUFFEUR.

Ciertos vehículos pueden presentar problemas de interferencia con determinados accesorios EXO instalados en el EXO TopShelf. En ese caso, tendrá que extender los brazos del mismo hacia afuera.

- Utilice una llave Allen de 5 mm y una de boca de 8 mm para retirar los 2 tornillos con arandelas y tuercas de cada brazo.
- Deslice los brazos hacia afuera.
- Vuelva a instalar los tornillos con arandelas y tuercas, y apriete completamente a 8 Nm.

DESINSTALACIÓN

NOTA: Retire los accesorios del EXO TopShelf™ antes de desinstalarlo.

- Abra el brazo del lado del conductor del EXO SwingBase™.
- Retire los tornillos con arandelas. Levante el EXO SwingBase.
- Vuelva a instalar el capuchón del EXO SwingBase.
- Guarde el EXO TopShelf en un lugar seguro.

ADVERTENCIA

Cuando utilice el EXO TopShelf™ con el EXO DoubleUp™, asegúrese de que haya una distancia de al menos 13" entre el manillar de la bicicleta interior y la parte trasera del vehículo.

¡IMPORTANTE!

¡Asegúrese de leer toda la información sobre precauciones y garantías que acompañan a estas instrucciones!

ADVERTENCIA

- Las piezas de fijación pueden aflojarse con el tiempo. Verifique antes de cada uso y ajuste si es necesario.
- Compruebe que todas las piezas de fijación estén aseguradas como se indica en las instrucciones. Si no se realizan las verificaciones de seguridad antes de partir, se pueden provocar daños materiales, heridas corporales o la muerte.

ACCESORIOS RECOMENDADOS

Visite Yakima.com o contacte su distribuidor preferido para comprar o encontrar estos accesorios.

EXO GearWarrior™	EXO WarriorWheels™	EXO GearLocker™
EXO BackDeck™	EXO SnowBank™	EXO DoubleUp™

IMPORTANT WARNINGS

Rack Installation

Inadequately secured loads and incorrectly mounted roof racks and accessory racks can come loose during travel and cause serious accidents! Therefore, installation, handling and use must be carried out in accordance with product and vehicle instructions.

In addition to these instructions, review the mounting instructions for the roof rack and the operating instructions of the vehicle.

These instructions should be kept together with the vehicle's operating instructions and carried in the vehicle when in use and en route.

For your own safety, you should only use roof racks that are authorized for use with your vehicle.

For roof racks that do not specify the distance between the front and rear crossbars, the distance shall be at least 700 mm or as large as possible. Please note that changes (e.g. additional drill holes) to the accessory rack's attachment system are not permissible.

Check attachment hardware and load for tight fit and function:

- Before the start of any journey.
- After driving a short distance following rack or load install.
- At regular intervals on longer journeys.
- More frequently on rough terrain.
- After interruption of a journey during which the vehicle was left unsupervised (check for damage due to outside intervention).

Rack Loading

Do not exceed the maximum load specified for the roof rack, accessory rack or the maximum load recommended by the vehicle manufacturer.

Max Roof Load = weight of roof rack + weight of accessory racks + weight of load.

Load shall be uniformly distributed with the lowest possible center of gravity.

Load should not substantially extend beyond the loading surface of the roof rack.

Vehicle Driving and Regulations

The speed driven must be suited to the load transported and to official speed limits. In the absence of any speed limits, we recommend a maximum speed of 80 mph (130 km/h).

When transporting any load, the speed of the vehicle must take into account all conditions such as the state of the road, the surface of the road, traffic conditions, wind, etc. Vehicle handling, cornering, braking and sensitivity to side winds will change with the addition of roof top loads.

If this product is off-road certified, it is designed and intended to be used on forest service roads, access roads or other non-technical terrains at moderate speeds. It is not to be used while rock-crawling, jumping, bogging, or other technical off-road terrains. When using off-road certified products with non-off-road certified products, always follow the warnings and restrictions stated in the non-off-road certified product instructions.

Maintenance

The accessory rack should be carefully cleaned and maintained, particularly during the winter months. Use only a solution of water and standard car wash liquid without any alcohol, bleach or ammonium additives.

For reasons of fuel economy and the safety of other road users, the accessory rack and roof rack should be removed when not in use.

Periodically inspect accessory rack for damage. Replace lost, damaged or worn parts. Use only original spare parts obtained from a stocking specialist, dealer or manufacturer.

Any changes made to the roof racks and accessory racks as well as the use of spare parts or accessories other than those supplied by the manufacturer will lead to the lapsing of the manufacturer's warranty and liability for any material damage or accidents. You should observe these instructions to the letter and only use the original parts supplied.

In order to replace any lost or defective keys, note the lock and key numbers below and register them at www.yakima.com.

Record Your Key Number:

(located on the set of locking keys)

--	--	--	--

AVERTISSEMENTS IMPORTANTS

Pose du porte-bagage

Une charge mal arrimée, un porte-bagage de toit, ou encore un de ses accessoires, qui seraient mal installés pourraient se libérer en cours de trajet et provoquer un grave accident ! C'est pourquoi la pose, la manutention et l'utilisation de ce produit doivent être conformes aux instructions visant le produit et le véhicule.

En plus d'observer les présentes instructions, vérifier les instructions visant la pose du porte-bagage et les instructions visant le véhicule.

Les présentes instructions devraient être jointes au manuel d'utilisation du véhicule et conservées à bord lors du déplacement.

Par sécurité, on ne devrait utiliser que des porte-bagages qui sont approuvés pour le véhicule.

Dans le cas des porte-bagages dont la distance entre les barres transversales avant et arrière n'est pas spécifiée, cette distance doit être la plus grande possible, mais d'au moins 700 mm. Prière de noter qu'il est interdit d'apporter des modifications au système de montage de l'accessoire (en perçant des trous supplémentaires, par exemple).

Vérifier la solidité des dispositifs de fixation et l'arrimage de la charge :

- avant de prendre la route ;
- peu de temps après le départ si l'on a posé le porte-bagage ou si on l'a chargé ;
- à intervalles réguliers sur les longs trajets ;
- plus fréquemment sur routes cahoteuses ;
- après tout arrêt durant lequel le véhicule a été laissé sans surveillance (confirmer l'absence de dommages provoqués par des tiers).

Chargement du porte-bagage

Ne pas dépasser la charge maximale spécifiée pour le porte-bagage, l'accessoire de transport ou la charge maximale recommandée par le constructeur du véhicule.

Charge maximale sur le toit = poids du porte-bagage + poids de l'accessoire de transport + poids de la charge.

La charge doit être répartie de manière uniforme et son centre de gravité doit être le plus bas possible.

La charge ne doit pas dépasser significativement de la surface de charge du porte-bagage.

Conduite du véhicule et réglementation

La vitesse à laquelle on roule doit tenir compte de la charge transportée et des limitations de vitesse. En l'absence de limitation de vitesse, nous recommandons de ne pas dépasser 130 km/h.

Quand on transporte n'importe quelle charge, la vitesse à laquelle on roule doit aussi tenir compte des conditions ambiantes comme l'état de la route, la surface de la route, les conditions de la circulation, le vent, etc. Le comportement du véhicule, sa tenue en virage, son freinage et sa sensibilité aux vents latéraux seront modifiés par l'addition de charges sur le toit.

Si ce produit est approuvé pour la conduite hors-route, il est destiné à servir sur des chemins forestiers, des routes d'accès et d'autres terrains peu accidentés à vitesse modérée. On ne doit pas l'utiliser si le véhicule sert à franchir de gros rochers, à sauter, à rouler dans la boue profonde ou à circuler sur des terrains très accidentés. Quand on se sert de produits approuvés pour la conduite hors-route en conjonction avec d'autres qui ne le sont pas, il faut toujours respecter les avertissements et les limitations stipulés dans les instructions des produits qui ne sont pas approuvés pour la conduite hors-route.

Entretien

L'accessoire de transport doit être nettoyé et entretenu avec soin, particulièrement durant l'hiver. Pour le nettoyage, n'employer que du savon liquide normal pour automobile et de l'eau, sans ajouter d'alcool, d'eau de Javel ou d'ammonium.

Pour économiser du carburant et par sécurité pour les autres usagers de la route, il est recommandé d'enlever l'accessoire de transport et le porte-bagage quand ils ne servent pas.

Inspecter l'accessoire de transport régulièrement. Remplacer les pièces perdues, endommagées ou usées. N'employer que des pièces d'origine, que l'on peut se procurer auprès d'un détaillant ou du fabricant.

Toute modification apportée au porte-bagage ou à l'accessoire de transport, ainsi que l'emploi de pièces ou d'accessoires autres que ceux fournis par le fabricant, annulerait la garantie et la responsabilité du fabricant en cas de dommages matériels ou d'accident. L'utilisateur doit donc respecter les présentes instructions à la lettre et n'employer que les pièces d'origine fournies.

Afin de pouvoir remplacer des clés perdues ou défectueuses, prendre note du numéro de la serrure et des clés ci-dessous et les enregistrer à www.yakima.com.

Anote el número de su llave:

(grabado en las llaves de bloqueo)

--	--	--	--

ADVERTENCIAS IMPORTANTES

Instalación del portaequipaje

¡Si las cargas no están aseguradas de manera adecuada y si los portaequipajes para techo y los accesorios de transporte están montados incorrectamente, se pueden aflojar durante un viaje y causar accidentes serios! Por lo tanto, la instalación, manipulación y uso se deben realizar respetando las instrucciones del producto y del vehículo.

Además de estas instrucciones, lea las instrucciones de montaje del portaequipaje para techo y las instrucciones de operación del vehículo.

Estas instrucciones se deben guardar junto con las instrucciones de operación del vehículo y llevar dentro del coche cuando este producto está instalado.

Para su propia seguridad, usted debe instalar solamente portaequipajes para techo aprobados para su vehículo.

Para los portaequipajes de techo que no especifican la distancia entre las barras transversales delantera y trasera, la separación debe ser de por lo menos 700 mm, o lo más grande que sea posible. Por favor tenga en cuenta que no está permitido realizar ningún cambio en el sistema de fijación de los portaequipajes (p. ej.: agujeros adicionales).

Verifique los accesorios de fijación y la carga para asegurarse de que estén bien ajustados y en buenas condiciones:

- Antes de salir de viaje.
- Una vez recorrida una corta distancia después de instalar el portaequipaje o la carga.
- A intervalos regulares durante los viajes más largos.
- Con más frecuencia en terrenos irregulares.
- Después de cada parada durante un viaje, en la que el vehículo quedó sin vigilancia (comprobación de daños debido a la posible acción de terceros).

Carga del portaequipaje

No exceda la carga máxima que corresponde al portaequipaje para techo, los accesorios de transporte o la carga máxima recomendada por el fabricante del vehículo.

Carga máxima del techo = peso del portaequipaje para techo + peso de los accesorios de transporte + peso de la carga.

La carga debe estar uniformemente distribuida con el centro de gravedad lo más bajo posible.

La carga no debe sobrepasar sustancialmente la superficie de carga del portaequipaje para techo.

Manejo del vehículo y reglamentaciones

Se debe conducir a una velocidad que tenga en cuenta la carga transportada y que respete los límites de velocidad reglamentarios. En caso de que el límite de velocidad no esté indicado, recomendamos no superar los 130 km/h.

Cuando se transportan cargas sobre el techo, se debe circular a una velocidad que tenga en cuenta todas las condiciones circundantes, como el estado de la ruta, la superficie del camino, las condiciones del tráfico, el viento, etc. El manejo del vehículo, así como el frenado, agarre en las curvas y la influencia de los vientos de costado, cambian cuando se adicionan cargas sobre el techo. Cuando se transporta todo tipo de carga, se debe circular a una velocidad que tenga en cuenta todas las condiciones circundantes, como el estado de la ruta, la superficie del camino, las condiciones del tráfico, el viento, etc. El manejo del vehículo, así como el frenado, agarre en las curvas y la influencia de los vientos de costado, cambian cuando se adicionan cargas sobre el techo.

Si este producto está certificado para usar fuera de la carretera, significa que está diseñado y adaptado para emplearse en caminos de servicio forestales, rutas de acceso u otros terrenos poco accidentados a velocidad moderada. No se debe utilizar si el vehículo se emplea para trepar entre rocas, saltar, circular en pantanos o en otros terrenos muy accidentados. Cuando se utilizan productos certificados para usar fuera de la carretera conjuntamente con otros que no lo son, respete siempre las advertencias y restricciones establecidas en las instrucciones de los productos que no están certificados para usar fuera de la carretera.

Mantenimiento

Los accesorios de transporte se deben limpiar con cuidado y mantenerlos de manera adecuada, especialmente durante los meses de invierno. Para esto, utilice solamente una solución de agua y líquido lavacoches estándar, sin ningún añadido de alcohol, blanqueador o amoníaco.

Por razones de economía de combustible y de seguridad para otros usuarios de la carretera, el portaequipaje para techo y los accesorios de transporte se deben desinstalar cuando no se utilizan.

Verifique periódicamente los accesorios de transporte por si están dañados. Reemplace las piezas perdidas, rotas o gastadas. Utilice solamente repuestos de fábrica provenientes de un especialista, distribuidor o fabricante.

La modificación de los portaequipajes para techo y de los accesorios de transporte, así como el uso de otras piezas de repuesto o accesorios diferentes de los provistos por el fabricante, harán caducar la garantía y la responsabilidad del fabricante por daños materiales o accidentes. Usted debe respetar al pie de la letra estas instrucciones de uso y utilizar solamente las piezas de origen provistas.

Para reemplazar una llave perdida o defectuosa, anote más abajo los números de la cerradura y de la llave y regístrelos en www.yakima.com.

Anote el número de su llave:

(grabado en las llaves de bloqueo)

--	--	--	--	--

YAKIMA

www.yakima.com

YAKIMA PRODUCTS, INC.

4101 KRUSE WAY
LAKE OSWEGO, OR

97035-2541

USA

888.925.4621

yakima.com/support

YAKIMA AUSTRALIA PTY. LTD

17 Hinkler Court

Brendale

QLD 4500

Australia

1800-143-548